


VENDING DE HIELO

Cuenta con un sistema de **Ósmosis Inversa** que purifica el agua con la que se elabora el hielo.

Está preparada para despachar en tres presentaciones: **2.5kg, 5kg y 10kg.**

 La fabricadora de hielo se vende por separado. Consulte con su asesor.

- ☑ Produce desde 250kg hasta 300kg de hielo al día*.
- ☑ Hielo gourmet purificado de 2 cm.
- ☑ Vende hasta 60 bolsas de 5kg al día*.

SU DISEÑO COMPACTO
(menos de 1m²)
permite reubicarla fácilmente y sólo requiere acceso a luz, agua y drenaje.



Ventajas de invertir en una Vending de Hielo Gourmet


Rápido retorno de inversión con un mínimo de venta diaria.


Respaldo de marca. Asesoría comercial, técnica y servicio post-venta.


Garantía por 18 meses**, incluyendo soporte técnico

**Excluida la fabricadora


Gran margen de utilidad. Hasta del 98%.


Más utilidad y tiempo libre. Evita gastos en empleados y procesos administrativos.


Servicios de asesoría: Comercial, técnica y post-venta.

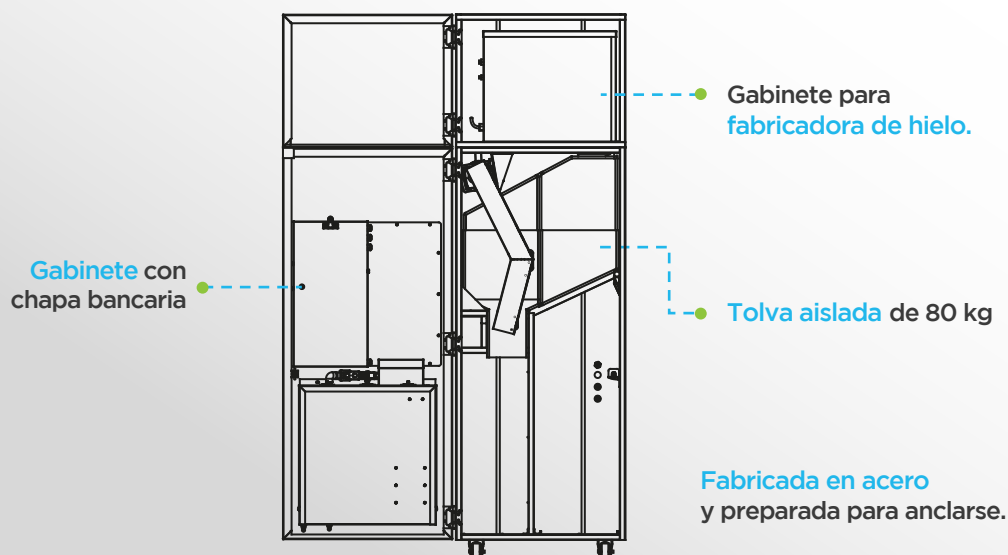
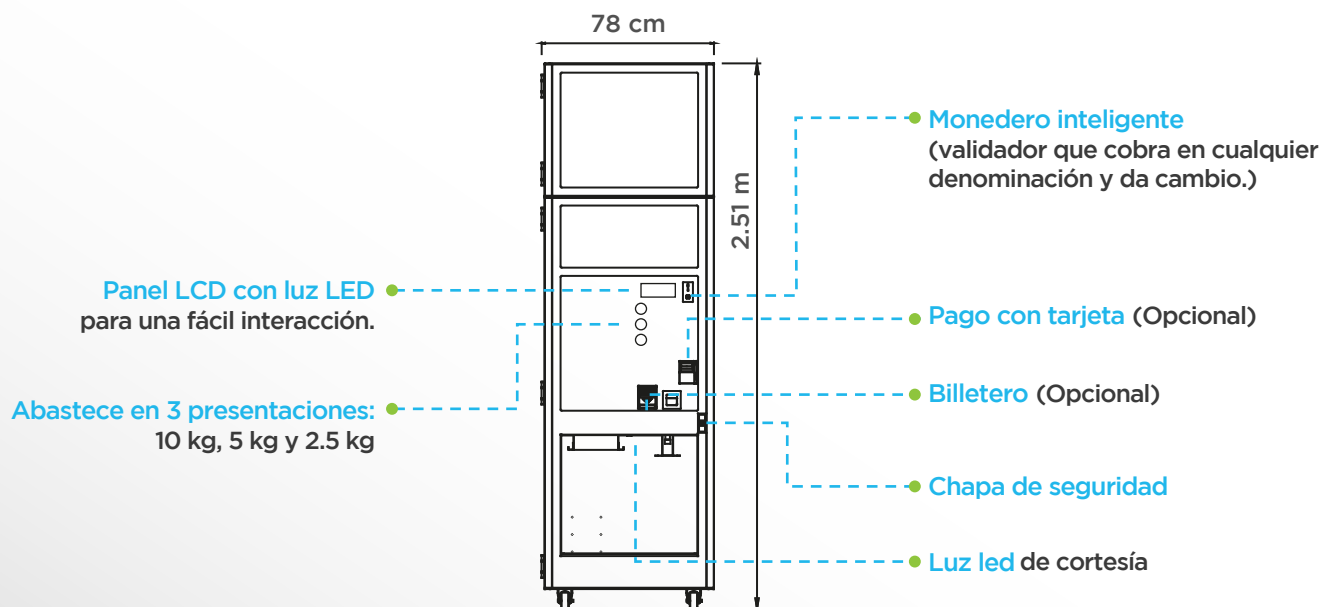
Su vida útil es de 30 años

y su mantenimiento es casi nulo, sólo requiere una mínima supervisión, además el módulo de purificación está montado en un rack removible.

*Según el modelo de fabricadora de hielo adquirido, bajo las condiciones óptimas de funcionamiento especificadas por el fabricante y las condiciones climáticas.



SEGURIDAD Y FUNCIONAMIENTO



Equipamiento opcional



Billetero

Permite el cobro con billetes en distintas denominaciones.



Terminal bancaria

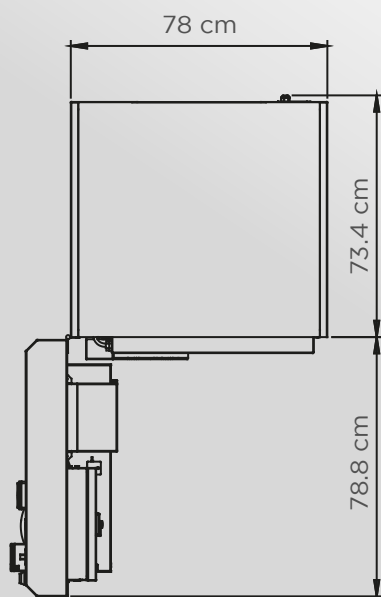
Realiza el cobro del producto con tarjetas bancarias.

ENERGÍA ELÉCTRICA Y UBICACIÓN

Energía eléctrica

Debe realizarse previamente la instalación eléctrica con las siguientes especificaciones:

- 01 La tensión de alimentación permitida conectada a la red eléctrica sea de 115 VAC +/- 5% para la **máquina vending**.
5 Amperes
Protección recomendada (Amp): 10
Calibre del cable: 18 AWG
- 02 La tensión de alimentación permitida conectada a la red eléctrica sea de 115 o 220 VAC +/- 5% para la **fabricadora de hielo**.
6 Amp 220 V / 10 Amperes 115 V
Protección recomendada (Amp): 15 A 220V 20 A 115 V
Calibre del cable: 18 AWG 115 V / 16 AWG 220V
- 03 Frecuencia (Hz.): 60
- 04 Número de contactos requeridos: 1
- 05 La conexión debe estar provista de puesta a tierra física.
- 06 Verificar que el cable de tierra sea correcto y responda a las necesidades eléctricas. Si es necesario, solicitar la intervención de personal calificado para la inspección de la instalación.



VISTA SUPERIOR

Vending de Hielo
USD \$5,000

+ Fabricadora de hielo

Equipamiento opcional:

Billetero
USD \$450

Terminal Punto de Venta
USD \$450



Envío e instalación
GRATIS
a nivel nacional*

PRECIOS MÁS IVA. | *APLICAN RESTRICCIONES